



TAF 801



Gebruiksaanwijzing



EU DECLARATION OF CONFORMITY

According to
The Low Voltage Directive 2014/35/EU, entering into force 20 April 2016
The EMC Directive 2014/30/EU, entering into force 20 April 2016
The RoHS Directive 2011/65/EU, entering into force 2 January 2013

Type of equipment
Welding power source

Type designation
TAF 801, from serial number 935 xxx xxxx (2009 w35)

Brand name or trade mark
ESAB

Manufacturer or his authorised representative established within the EEA

Name, address, and telephone No:
ESAB AB
Lindholmsallén 9, Box 8004, SE-402 77 Göteborg, Sweden
Phone: +46 31 50 90 00, Fax: +46 31 50 92 22

The following harmonised standard in force within the EEA has been used in the design:
EN 60974-1:2012, Arc Welding Equipment – Part 1: Welding Power Sources
EN 60974-10:2014, A1:2015 Arc Welding Equipment – Part 10: Electromagnetic Compatibility (EMC) requirements

Additional Information:
Restrictive use, Class A equipment, intended for use in location other than residential

By signing this document, the undersigned declares as manufacturer, or the manufacturer's authorised representative established within the EEA, that the equipment in question complies with the safety requirements stated above.

Date	Signature	Position
Gothenburg		
2017-12-18	Peter Kjällström	Director Welding Automation

CE 2017

1	VEILIGHEID	4
1.1	Betekenis van de symbolen	4
1.2	Veiligheidsmaatregelen	4
2	INLEIDING	8
3	TECHNISCHE GEGEVENS	9
4	INSTALLATIE	10
4.1	Plaatsing	10
4.2	Aansluitingen	11
5	GEBRUIK	12
5.1	Regelingen	12
6	ONDERHOUD	13
6.1	Reiniging	13
6.1.1	Lasstroombron	13
6.1.2	Contactgever	13
7	RESERVEONDERDELEN BESTELLEN	14
	SCHEMA	15
	AANSLUITINSTRUCTIE	19
	BESTELNUMMERS	20

1 VEILIGHEID

1.1 Betekenis van de symbolen

Zoals gebruikt in deze handleiding: Betekent Let op! Wees Alert!



GEVAAR!

Betekent een direct gevaar dat, indien niet vermeden, kan leiden tot direct en ernstig persoonlijk letsel of overlijden.



WAARSCHUWING!

Betekent een mogelijk gevaar dat kan leiden tot persoonlijk letsel of overlijden.



VOORZICHTIG!

Betekent een gevaar dat kan leiden tot beperkt persoonlijk letsel.



WAARSCHUWING!

Lees de instructiehandleiding vóór gebruik goed door en volg de richtlijnen op alle labels, de veiligheidsprocedures van de werkgever en de veiligheidsbladen (SDS) op.



1.2 Veiligheidsmaatregelen

De gebruikers van ESAB-apparatuur zijn er uiteindelijk verantwoordelijk voor erop toe te zien dat iedereen die met of in de nabijheid van de apparatuur werkt, alle toepasselijke veiligheidsmaatregelen in acht neemt. Deze veiligheidsmaatregelen moeten voldoen aan de eisen die voor dit type apparatuur gelden. De volgende aanbevelingen moeten in acht worden genomen naast de standaardvoorschriften die op de werkplek van kracht zijn.

Alle werkzaamheden moeten worden uitgevoerd door daartoe getraind personeel dat goed bekend is met de werking van de apparatuur. Onjuiste bediening van de apparatuur kan leiden tot gevaarlijke situaties die letsel voor de gebruiker en schade aan de apparatuur tot gevolg kunnen hebben.

1. Iedereen die de apparatuur gebruikt, moet bekend zijn met:
 - de werking ervan
 - de plaats van de noodstopknoppen
 - de werking ervan
 - de toepasselijke veiligheidsmaatregelen
 - het las- en snijproces of ander doelmatig gebruik van de apparatuur
2. De gebruiker moet ervoor zorgen dat:
 - er zich geen onbevoegde personen ophouden binnen het werkbereik van de apparatuur wanneer deze wordt ingeschakeld
 - niemand onbeschermd is wanneer de lasboog wordt ontstoken of er met werkzaamheden wordt begonnen
3. De werkplek moet:
 - geschikt zijn voor het beoogde doel
 - tochtvrij zijn

4. Persoonlijke beschermingsmiddelen:
 - Draag altijd de aanbevolen persoonlijke beschermingsmiddelen, zoals een veiligheidsbril, vlambestendige kleding, veiligheidshandschoenen
 - Draag geen loszittende kledingstukken of sieraden zoals sjaals, armbanden, ringen, etc. die kunnen vastraken of brandwonden kunnen veroorzaken
5. Algemene veiligheidsmaatregelen:
 - Controleer of de aardkabel goed is vastgezet
 - Werkzaamheden aan hoogspanningsapparatuur **mogen uitsluitend worden uitgevoerd door een gekwalificeerde elektricien**
 - Geschikte brandblusapparatuur moet duidelijk gemarkeerd en gemakkelijk bereikbaar zijn
 - Smeer- en onderhoudswerkzaamheden mogen **niet** worden uitgevoerd aan in bedrijf zijnde apparatuur



WAARSCHUWING!

Lassen en snijden met een lasboog kan gevaarlijk zijn voor uzelf en anderen. Neem voorzorgsmaatregelen als u gaat lassen en snijden.



ELEKTRISCHE SCHOK - Kan dodelijk zijn

- Installeer en aard de unit volgens de instructiehandleiding.
- Raak de elektrische onderdelen of elektroden niet aan met uw blote handen, natte handschoenen of natte kleding.
- Zorg dat u geïsoleerd van het werkstuk en aarde werkt.
- Zorg voor een veilige werkhouding



ELEKTROMAGNETISCHE VELDEN - Kunnen gevaar opleveren voor uw gezondheid

- Lassers met pacemakers moeten hun arts raadplegen voordat ze aan laswerkzaamheden beginnen. EMV kan met sommige pacemakers interfereren.
- Blootstelling aan EMV kan andere effecten op de gezondheid hebben die nu nog onbekend zijn.
- Lassers moeten altijd de volgende procedures volgen om de blootstelling aan elektromagnetische velden te minimaliseren:
 - Leg de elektrode en de werkkabels samen aan dezelfde kant van uw lichaam. Zet ze indien mogelijk met tape vast. Zorg ervoor dat uw lichaam zich nooit tussen de toorts en de werkkabels bevindt. Draai de toorts of werkkabel nooit rond uw lichaam. Houd de stroombron en laskabels zo ver mogelijk uit de buurt van uw lichaam.
 - Sluit de werkkabel zo dicht mogelijk bij het te lassen gebied op het werkstuk aan.



ROOK EN GASSEN - Kunnen een gevaar opleveren voor uw gezondheid

- Houd uw hoofd uit de gevaarlijke lasrook.
- Gebruik ventilatie en/of afzuiging bij de lasboog om gassen en rook uit uw inademingsgebied en werkgebied af te voeren.



BOOGSTRALING - Kunnen de ogen beschadigen en de huid verbranden

- Bescherm uw ogen en lichaam. Gebruik het juiste lasscherm en de juiste filterlens en draag beschermende kleding.
- Bescherm omstanders m.b.v. schermen of lasgordijnen.



LAWAAI - Te veel geluid kan uw gehoor beschadigen.

Bescherm uw oren. Draag oorbeschermers of andere gehoorbescherming.



BEWEGENDE DELEN - Kunnen letsel veroorzaken



- Houd alle deuren, panelen en kappen gesloten en zorg ervoor dat ze goed op hun plaats vastzitten. Laat kappen alleen door gekwalificeerd personeel verwijderen indien onderhoud nodig is en/of problemen moeten worden opgespoord en verholpen. Breng de panelen of kappen weer aan en sluit deuren nadat de servicewerkzaamheden zijn voltooid en voordat de motor word gestart.
- Schakel de motor uit voordat er een eenheid wordt geïnstalleerd of aangesloten.
- Houd uw handen, haar, losse kleding en gereedschap uit de buurt van bewegende delen.



BRANDGEVAAR

- Vonken (spatten) kunnen brand veroorzaken. Zorg dat er geen brandbare materialen in de buurt zijn.
- Niet gebruiken bij gesloten containers.

STORING - Neem bij storingen contact op met een deskundige monteur.

BESCHERM UZELF EN ANDEREN!



VOORZICHTIG!

Dit product is alleen bedoeld voor booglassen.



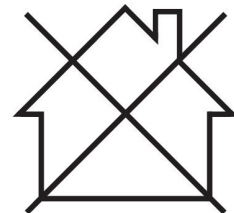
WAARSCHUWING!

Gebruik de stroombron niet voor het ontdooien van bevroren leidingen.



VOORZICHTIG!

Class A-apparatuur is niet bedoeld voor gebruik in woonomgevingen waar de elektrische stroom wordt geleverd via het openbare elektriciteitsnet, dat een lage spanning heeft. In dergelijke omgevingen kunnen moeilijkheden ontstaan met de elektromagnetische compatibiliteit van Class A-apparatuur als gevolg van geleidings- en stralingsverstoringen.





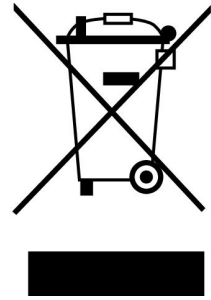
LET OP!

Breng afgedankte elektronische apparatuur naar een recyclestation!

In overeenstemming met de Europese richtlijn 2012/19/EG betreffende afgedankte elektrische en elektronische apparatuur en de toepassing hiervan overeenkomstig nationale regelgeving, moet elektrische en/of elektronische apparatuur aan het einde van de levensduur naar een recyclestation worden gebracht.

Als verantwoordelijke voor de apparatuur moet u zelf informatie inwinnen over goedgekeurde inzamelpunten.

Neem voor meer informatie contact op met de dichtstbijzijnde ESAB-dealer.



Het leveringsprogramma van ESAB omvat een assortiment lasaccessoires en persoonlijke beschermingsmiddelen. Voor bestelinformatie kunt u contact opnemen met uw lokale ESAB-dealer of onze website bezoeken.

2 INLEIDING

TAF 801 is een op afstand bediende AC-lasstroombron met 2 fasen, ontworpen voor zeer efficiënt mechanisch lassen onder poederdek (Submerged Arc Welding, SAW).

De lasstroombron converteert de sinusgolf van de secundaire spanning via een thyristor-bruggelijkrichter naar een blok golf met uitstekende boogontsteking en laseigenschappen.

De lasstroombron wordt gekoeld door een ventilator en is beveiligd tegen overbelasting dankzij een overhittingsbeveiliging. Reset vindt automatisch plaats zodra de temperatuur is gedaald tot een toelaatbaar niveau.

3 TECHNISCHE GEGEVENS

	TAF 801
Spanning	346/380/400/415/500 V ± 10%, 1~50 Hz
	440/550 V ± 10%, 1~60 Hz
Primaire stroom	I_{\max} 147 A
Maximaal vermogen bij:	
100 % inschakelduur	800 A / 44,0 V
Instelbereik	300 A/32,0 V - 800 A/44,0 V
Onbelaste spanning	70 V
Nullastvermogen	214 W
Rendement bij maximale stroom	84%
Arbeidsfactor bij maximale stroom	0,83
Schijnbaar vermogen bij maximale stroom	50,7 kVA
Werkzaam vermogen bij maximale stroom	42,2 kW
Bedrijfstemperatuur	-10 °C tot +40 °C (+14 °F tot +104 °F)
Gewicht	495,0 kg (1091,3 lb)
Afmetingen L x B x H	774 × 598 × 1228 mm (30,47 × 23,54 × 48,35 inch)
Isolatieklasse (transformator)	F
Beschermingsklasse	IP23
Toepassingsklasse	S

Beschermingsklasse

De IP-code duidt de beschermingsklasse aan, d.w.z. de mate van bescherming tegen het binnendringen van vaste deeltjes of water.

Apparatuur met code **IP23** is bedoeld voor binnen- en buitengebruik.

4 INSTALLATIE

De installatie moet door een deskundige technicus worden uitgevoerd.



LET OP!

Netvoedingsvereisten

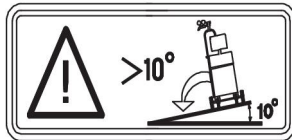
Apparatuur met een hoog vermogen kan de vermogenskwaliteit van het openbare elektriciteitsnet beïnvloeden door de primaire stroom die van het net wordt afgenomen. Voor sommige typen apparatuur kunnen daarom aansluitbeperkingen of -vereisten gelden met betrekking tot de maximaal toegestane netimpedantie of de vereiste minimale toevoercapaciteit bij het aansluitpunt op het net (zie het hoofdstuk "TECHNISCHE GEGEVENS"). In dat geval is het de verantwoordelijkheid van de installateur of gebruiker van de apparatuur om indien nodig in overleg met de netwerkbeheerder te waarborgen dat de apparatuur kan worden aangesloten.

4.1 Plaatsing



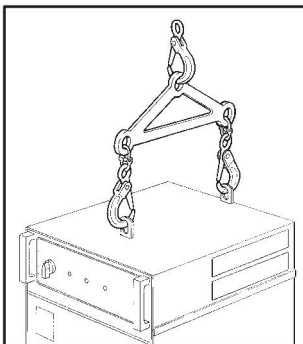
WAARSCHUWING!

Zet de apparatuur vast - vooral bij een oneffen of aflopende ondergrond.





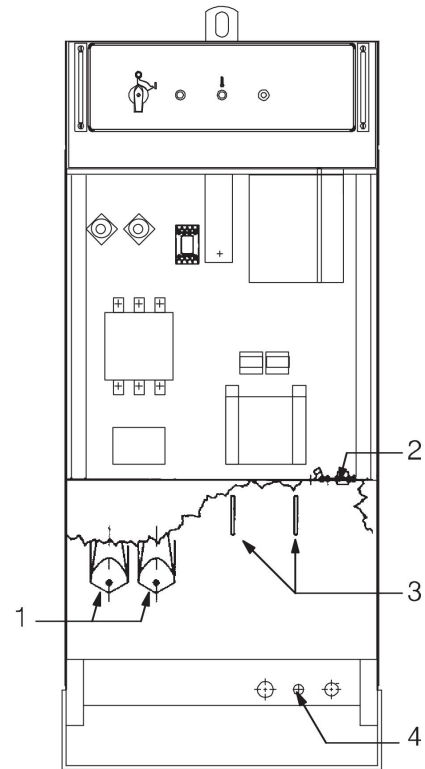
- Plaats de lasstroombron op een vlakke ondergrond.
- Zorg ervoor dat de koeling niet wordt geblokkeerd.

Hijsinstructies



4.2 Aansluitingen

- Bij levering is de lasstroombron ingesteld voor aansluiting op 400 V. Voor een andere voedingsspanning moet u de hoofd- en bedieningstransformator omschakelen voor de gewenste spanning conform de aansluitinstructies in het hoofdstuk "AANSLUITINSTRUCTIE".
- Zorg ervoor dat de netspanningskabel de juiste doorsnede heeft en zeker deze met een geschikte zekering conform de toepasselijke lokale richtlijnen (zie de onderstaande tabel "Aansluiting netvoeding").
- Sluit de aardkabel aan op de schroef met de markering .
- Sluit de netspanningskabel aan op de aansluitblokken voor netvoeding L1 en L3.
- Zet de kabelsteun vast (1).
- Sluit de bedieningskabel aan tussen de lasstroombron en de regeleenheid op de 28-pens aansluiting (2) binnenin de lasstroombron.
- Sluit de 1-pens meetkabel (4) voor het meten van de boogspanning aan op de aardkabel/laskop.
- Sluit de las- en aardkabel aan op de contacten (3) gemarkeerd met  op de voorkant van de stroombron.



Aansluiting netvoeding

TAF 801	50 Hz				60 Hz	
	Spanning (V)	346 ± 10%	380 ± 10%	400/415 ± 10%	500 ± 10%	440 ± 10%
Fasestroom I_{1eff} (A)	147	134	127	102	127	102
Kabeldiameter (mm²)	2 × 70 + 35	2 × 70 + 35	2 × 70 + 35	2 × 50 + 35	2 × 70 + 35	2 × 50 + 35
Zekering, traag (A)	160	160	160	125	160	125



LET OP!

De bovenstaande kabeldiameters en zekeringen zijn in overeenstemming met de Zweedse regelgeving. Voor andere regio's geldt dat voedingskabels geschikt moeten zijn voor de toepassing en moeten voldoen aan de plaatselijke en nationale voorschriften.

5 GEBRUIK

Algemene veiligheidsmaatregelen voor het gebruik van de apparatuur vindt u in het hoofdstuk "VEILIGHEID" in deze handleiding. Lees deze goed door voordat u de apparatuur gaat gebruiken!



LET OP!

Gebruik de lasstroombron **nooit** zonder de zijpanelen.

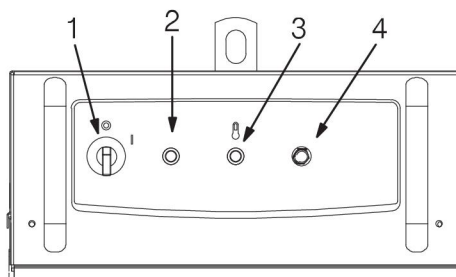


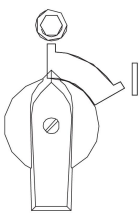
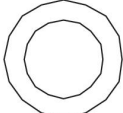
LET OP!

Om de PEI-bedieningseenheid te gebruiken, moet de stroombron op de analoge stand zijn ingesteld.

5.1 Regelingen

Het voorpaneel bevat:



1.		<p>Hoofdzekering om de netspanning en de ventilator in de lasstroombron in en uit te schakelen.</p> <ul style="list-style-type: none"> • Stand "1" Aan • Stand "0" Uit
2.		<ul style="list-style-type: none"> • Het indicatielampje (wit) brandt wanneer de hoofdschakelaar is ingeschakeld.
3.		<p>Indicatielampje voor oververhitting (geel)</p> <ul style="list-style-type: none"> • Het indicatielampje brandt wanneer de oververhittingsbeveiliging wordt geactiveerd vanwege een te hoge temperatuur in de lasstroombron. • Het indicatielampje gaat uit wanneer de temperatuur in de lasstroombron is gedaald tot een toelaatbaar niveau.
4.		<p>Drukknop om de automatische zekering FU2 voor een 42V-voedingsspanning te resetten.</p>

6 ONDERHOUD



VOORZICHTIG!

Elk recht op de garantievoorwaarden van de leverancier vervalt als de klant tijdens de garantieperiode zelf reparaties aan het product uitvoert.

6.1 Reiniging

6.1.1 Lasstroombron



WAARSCHUWING!

Afgesloten luchtinlaten of -uitlaten veroorzaken oververhitting.

- Reinig de lasstroombron indien nodig.
Voor dat doel wordt droge perslucht aanbevolen.

6.1.2 Contactgever



WAARSCHUWING!

Gebruik nooit perslucht om de contactgever te reinigen voordat u deze helemaal uit elkaar hebt gehaald.



LET OP!

Om de contactgever betrouwbaar te laten werken, moeten de magnetische delen worden schoongehouden.

Als de contactgever moet worden gereinigd, dan **moet** deze uit elkaar worden gehaald en moeten alle delen worden gereinigd.

De contactgever kan ook worden vervangen.

7 RESERVEONDERDELEN BESTELLEN



VOORZICHTIG!

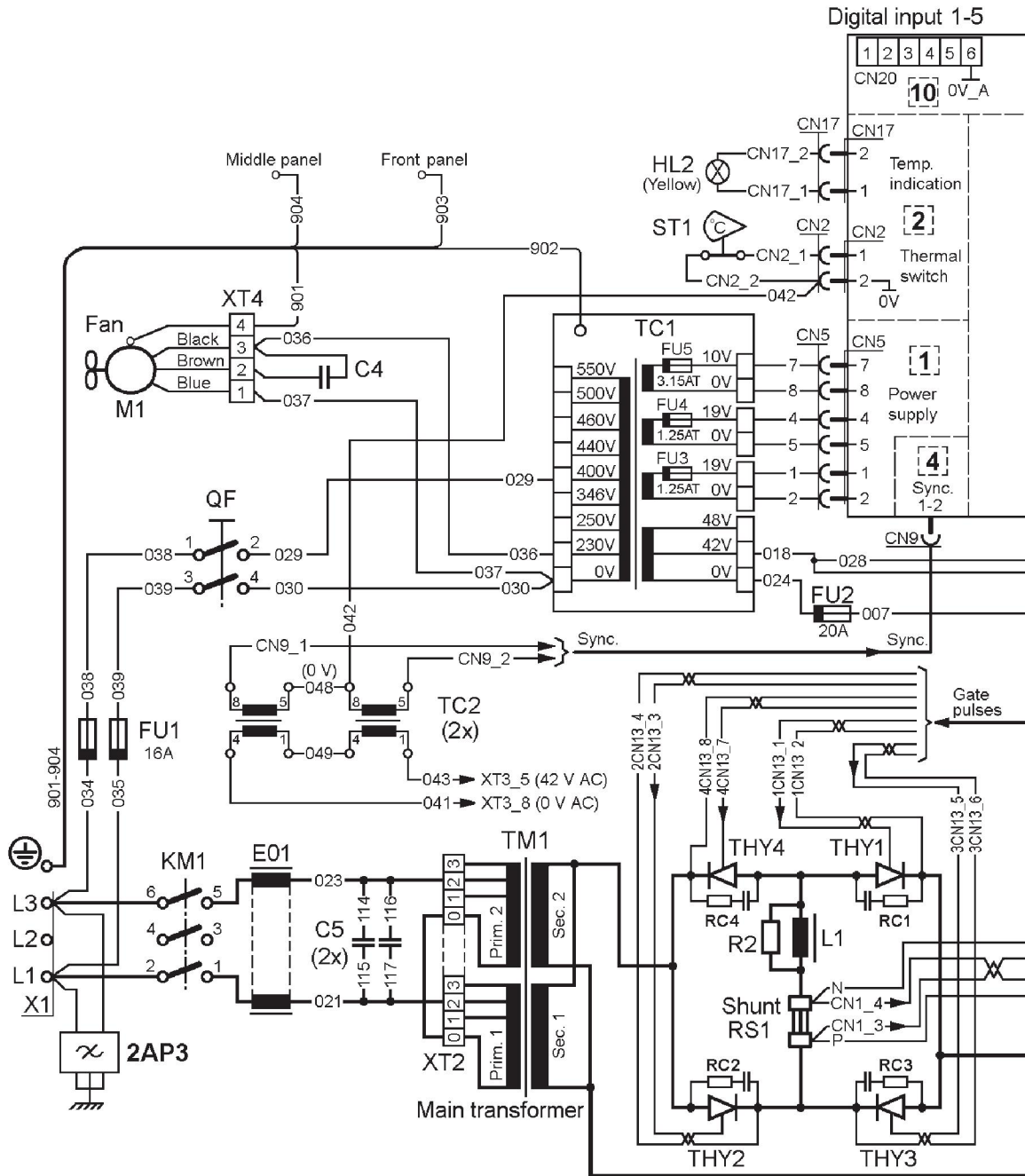
Reparaties en elektrisch onderhoud moeten worden uitgevoerd door een erkende ESAB-onderhoudsmonteur. Gebruik alleen originele ESAB-onderdelen.

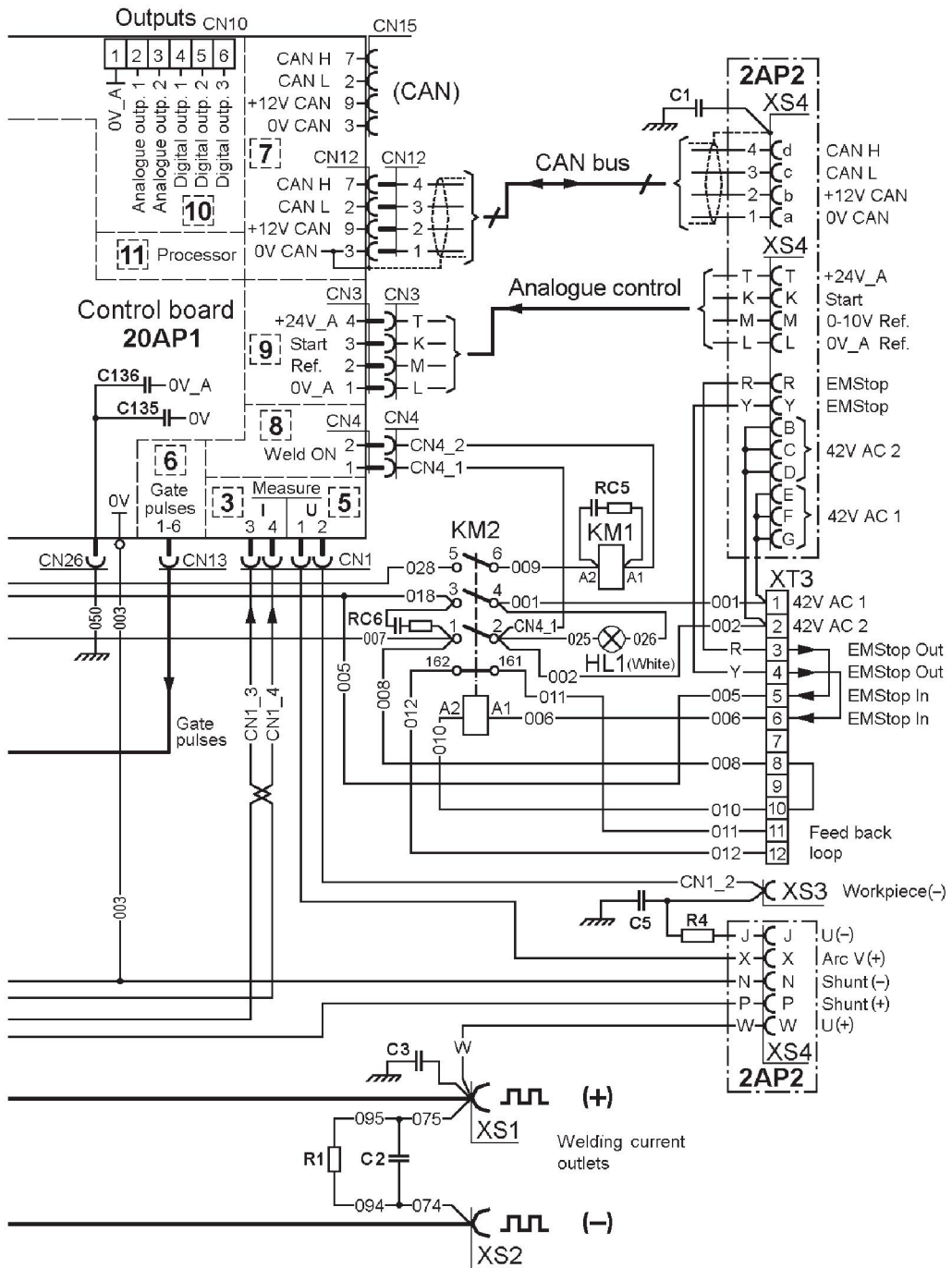
TAF 801 is ontworpen en getest conform de internationale en Europese normen EN 60974-1 en EN 60974-10. De onderhoudsafdeling die onderhouds- of reparatiewerkzaamheden heeft uitgevoerd, is verplicht ervoor te zorgen dat het product nog steeds voldoet aan de bovengenoemde normen.

Reserveonderdelen en verbruiksartikelen kunnen worden besteld via uw dichtstbijzijnde ESAB-dealer, zie esab.com. Vermeld bij het bestellen altijd het type product, het serienummer, de bestemming en het nummer van het reserveonderdeel dat u in de lijst met reserveonderdelen vindt. Dit versnelt het verzenden en garandeert een juiste levering.

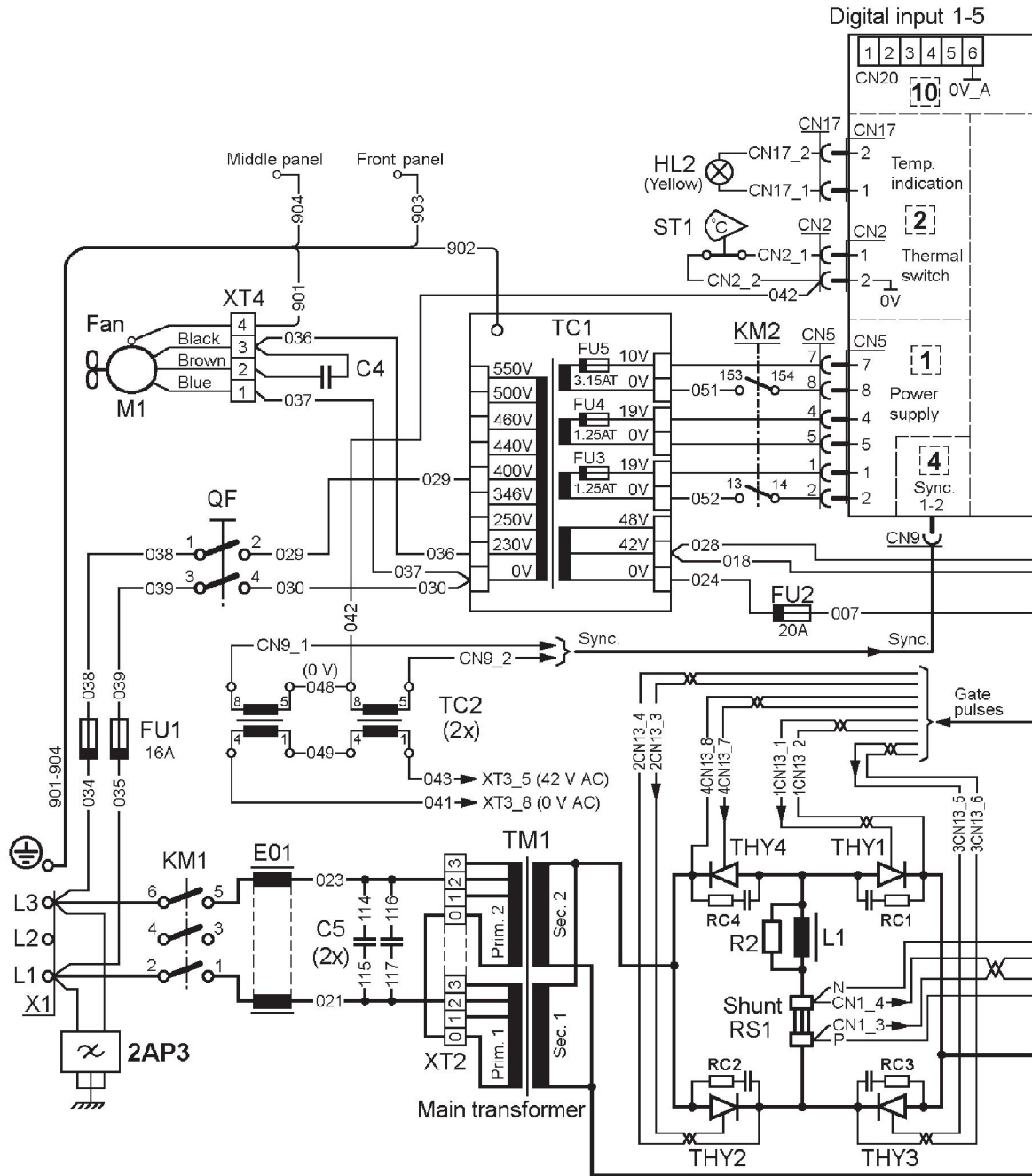
SCHEMA

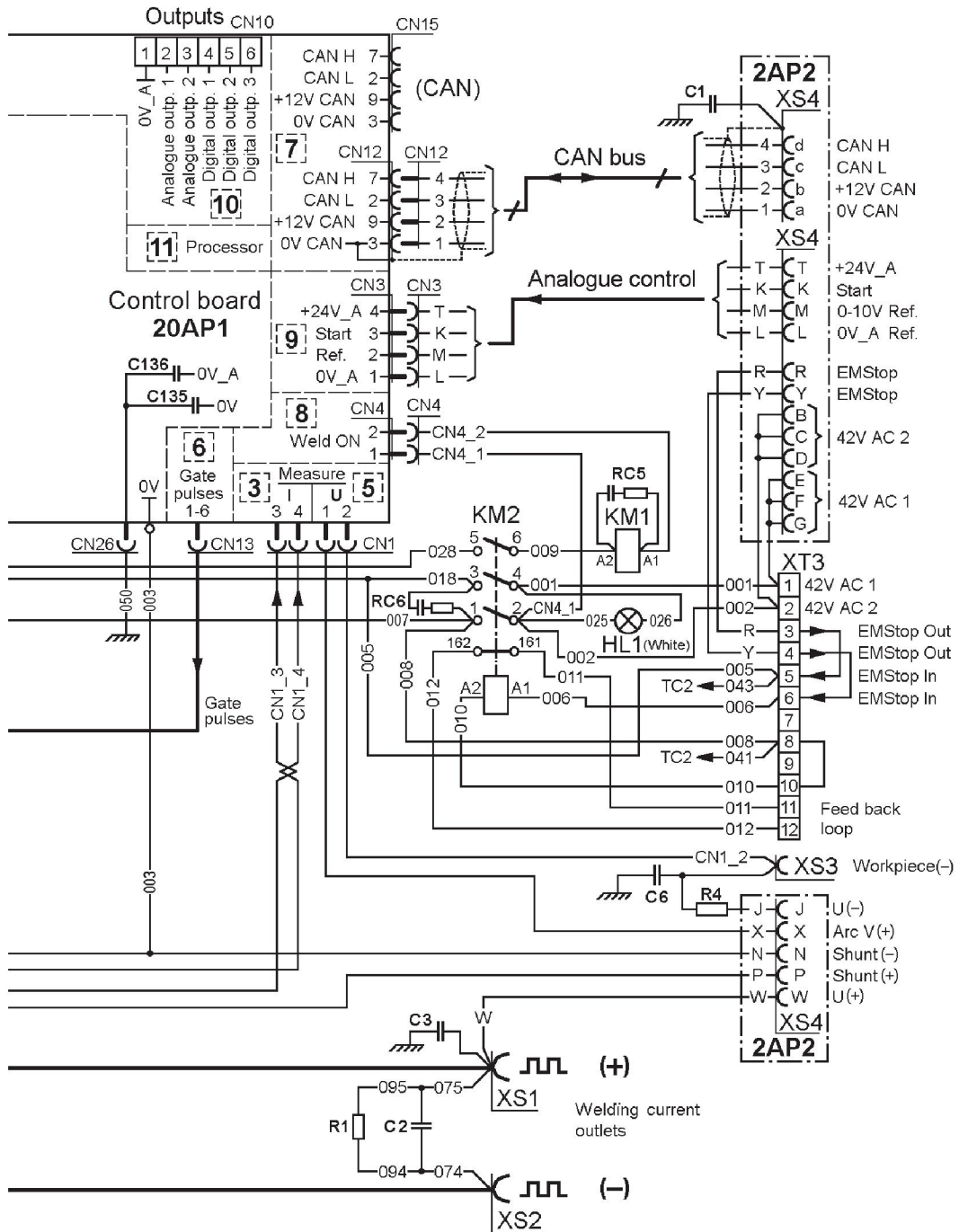
Valid for serial no. 935-xxx-xxxx



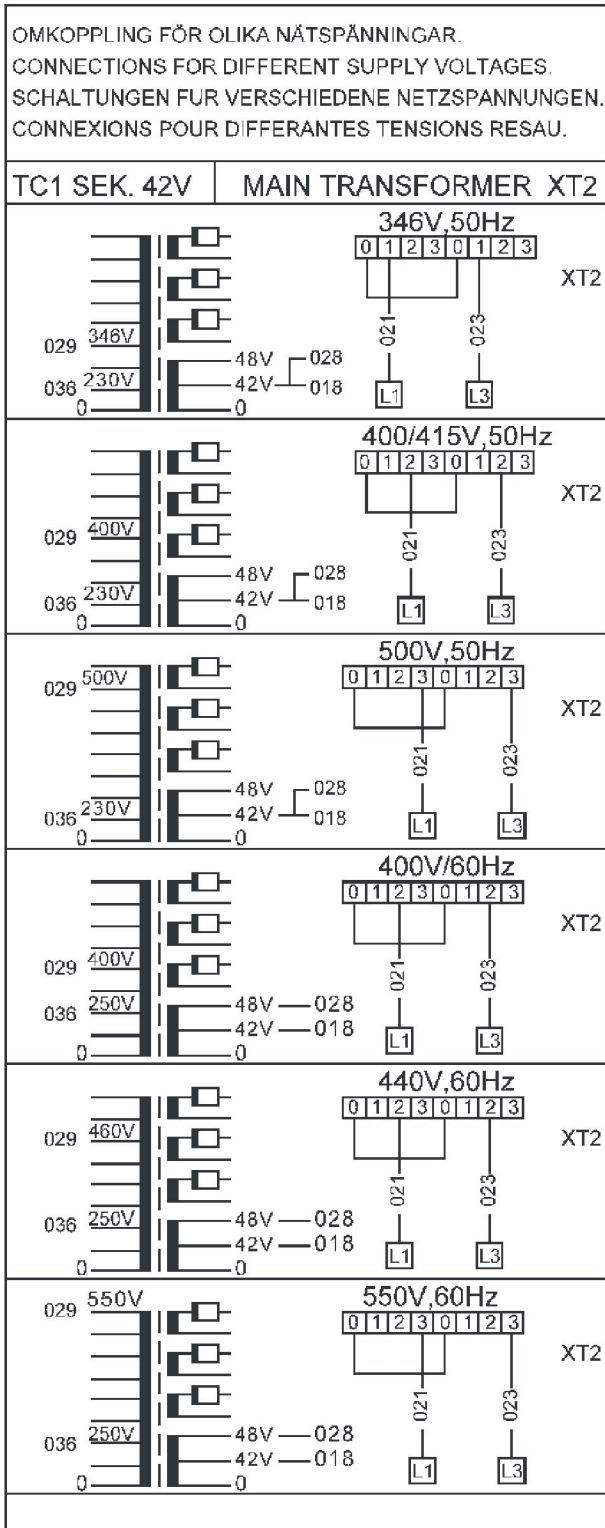


Valid for serial no. 126-xxx-xxxx





AANSLUITINSTRUCTIE



BESTELNUMMERS



Ordering number	Denomination	Type	Notes
0460 516 880	Welding power source	TAF 801	
0459 839 062	Spare parts list	TAF 801	

De lijst met reserveonderdelen wordt in een apart document gepubliceerd en kan worden gedownload via internet: www.esab.com



A WORLD OF PRODUCTS AND SOLUTIONS.



For contact information visit esab.com

<http://manuals.esab.com>



CE

